

*LES SYSTÈMES
SANITAIRES*

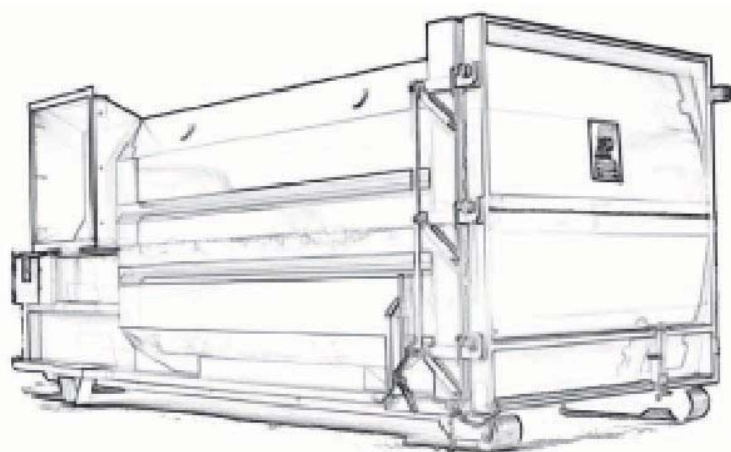


PROBLÈME DE DISPOSITION DES DÉCHETS ET DES MATIÈRES RECYCLABLES

**TOUT POUR LA MANUTENTION ET LA DISPOSITION
DES DÉCHETS ET DES MATIÈRES RECYCLABLES**

VENTE • LOCATION • SERVICE

**Compacteur intégré
100% ÉTANCHE**



**Presse pour
MATIÈRES RECYCLABLES**



LA SOLUTION

www.systemesgp.com

1-888-651-6996

2500 Jean Perrin, suite #165, Québec, QC G2C 1X1

Québec : 418.845.9581 · Montréal : 514.249.0015 ou 514.249.8913 · Fax : 450.929.3620

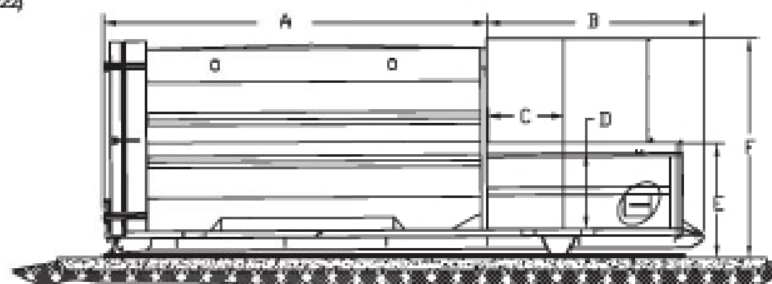
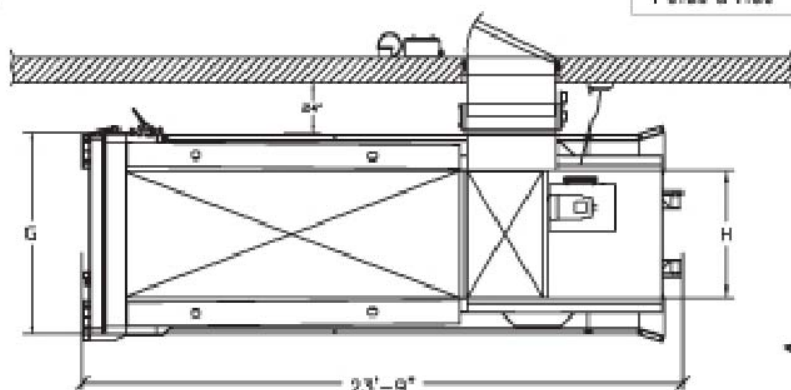
Courriel : info@systemesgp.com · www.systemesgp.com

COMPACTEUR

LES SYSTÈMES
SANITAIRES

GP

Description		GP-I-366036	GP-I-X-366044
Longueur du contenant	A	194 ½"	209 ½"
Longueur du compacteur	B	90 ½"	75 ½"
Longueur chambre à compaction	C	36"	44"
Hauteur de la chambre à compaction	D	36"	36"
Hauteur du compacteur du sol	E	54"	54"
Hauteur du contenant du sol	F	105"	105"
Largeur du contenant	G	96"	96"
Largeur de la chambre à compaction	H	60"	60"
Force de poussé		50, 900	46, 900
Capacité du compacteur		1.6 Vc.	2 Vc.
Capacité du contenant		30 Vc.	32 Vc.
Cylindre		6 pouces	2 x 4 pouces
Duré du cycle		66 Sec.	56 Sec.
Poids à vide		4, 100 Kil.	4, 180 Kil.



Composante de base du compacteur

Plancher 1/2 pouce d'épaisseur
Double plancher d'une hauteur de 6 pouces
Cylindre de construction industrielle de 6 pouces

Composante de base hydrauliques

Pompe à vanne de 9 GPM
Pression d'opération 1,800 LBS
Pression maximale d'opération 2,100 LBS
Filtreur de retour vissé

Composante de base électriques

Moteur fermé ventilé de 10 forces (600/3/60)
Contrôle sur circuit 110 volts
Contrôle approuvé par ACNORD (CSA)
Fusible de protection sur circuit de contrôle

Composante du contenant

Forme conique et octogonale
Plancher d'une épaisseur de 3/16 de pouces
Joint d'étanchéité de la grande porte

Composante des accessoires

Trémie fermée (gauche ou droit)
Deux guides de chargement et de déchargement
Mur de protection

Composante optionnelles du compacteur

Verseur hydraulique pour vider les bacs
Porte d'accès pour le nettoyage de l'arrière du béliet
Tuyau de canalisation des liquides

Composante optionnelles hydrauliques

Composantes hydrauliques pour un verseur
Composantes hydrauliques pour augmenter la puissance et/ou la vitesse
Décteur de bas niveau d'huile en cas de bris
Élément chauffant réservoir (endroit non chauffé)

Composante optionnelles électriques

Moteur fermé ventilé de 15 forces (600/3/60)
Contrôleur de sécurité sur la porte d'accès rencontre la norme CSST EN954 Catégorie 2
Accouplement rapide pour le raccordement électrique (600/3/60) et (110 volts)
Lumière de presque plein

Composante optionnelles du contenant

Rouleaux de 8 pouces de diam. par 8 pouces de large
Système de rétention des déchets à l'intérieur du contenant
Double crochet pour le transport des déchets

Composante optionnelles des accessoires

Passerelle fermée en acier
Recouvrement protecteur de l'unité pouvoir et de la boîte de contrôle
Deux guides de chargement et de déchargement (extra robustes)

PRESSE HYDRAULIQUE VERTICALE GP-450 LP

DIMENSION HORS-TOUT	HAUTEUR	LARGEUR	PROFONDEUR
Presse lors de la livraison	90" (2286)	87" (2216)	46" (1168)
Ouverture d'alimentation de la presse	20" (508)	55" (1397)	
Dimension des ballots avant expansion	38" (965)	59" (1498)	36" (914)
Dimension approximative des ballots après expansion	42" (1067)	59" (1498)	36" (914)

BALLOT

Poids du ballot (carton) : 800 à 1000 lbs (365 à 455 kg)
Système d'éjection manuel à chaîne

FONCTION D'OPÉRATION

Arrêt d'urgence
Sélecteur à clé : fonction semi-automatique
arrêt et manuel

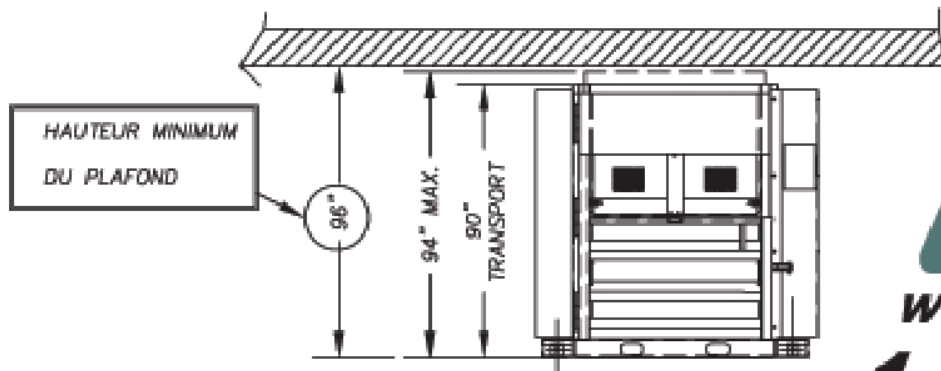
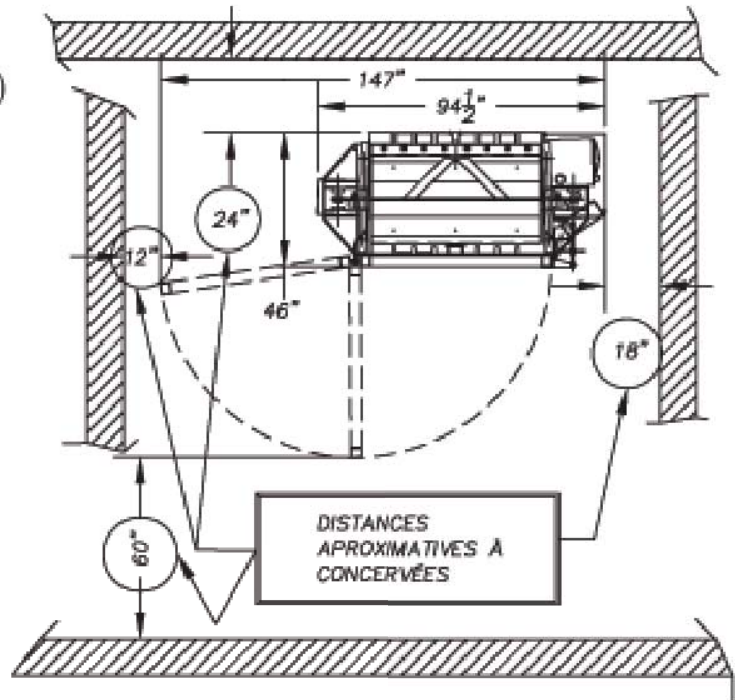
CARACTÉRISTIQUES DE BASE

HYDRAULIQUE

Débit hydraulique : 8 GPM
Pression hydraulique d'opération : 2000 LBS/PO. CAR.
Pression hydraulique maximum : 2200 LBS/PO. CAR.
Verins hydrauliques : 2 cylindres de 4½ DIA. avec tige de 2" DIA. et une course de 36"

ÉLECTRICITÉ

Moteur 10 HP 600 volts 3 phases 60 cycles (Option 208 - 460 volts)
Circuits de contrôle 110 volts



LA SOLUTION

www.systemesgp.com

1-888-651-6996

2500 Jean Perrin, suite #165, Québec, QC G2C 1X1

Québec : 418.845.9581

Montréal : 514.249.0015 ou 514.249.8913

Fax : 450.929.3620

Courriel : info@systemesgp.com

**LES SYSTÈMES
SANITAIRES**



Produits :

Compacteurs modèle à double usage pour les matières compostables
Compacteurs stationnaires
Presse pour matières recyclables
Contenants pour matières dangereuses
Contenants trans-roulier (roll-Off)
Contenants pour la manutention
Contenants a chargements avant & arrière
Verseur hydraulique pour vider les bacs
Unité de pouvoir hydrauliques 10 forces et sur mesure
Boite de contrôle électrique 600 volts, 208 volts approuvés par ACNORD (CSA)
Contrôleur de sécurité GP-2001 rencontre la norme CSST EN954 catégorie 2
Systèmes de salubrité semi automatique et automatique
Fabrication sur mesure selon les besoins

Fournitures :

Produits pour les systèmes de salubrité GP-1000 & GP-2000
Cordes & broches pour les presse emballeuses
Composantes hydrauliques
Composantes électriques

Services :

Analyse des besoins
Préparation de plan & devis sur mesure adapter selon les besoins
Estimation des travaux
Services de réparation
Services d'entretien préventif
Services de nettoyages et désinfection

LA SOLUTION

www.systemesgp.com

1-888-651-6996

2500 Jean Perrin, suite #165, Québec, QC G2C 1X1

Québec : 418.845.9581

Montréal : 514.249.0015 ou 514.249.8913

Fax : 450.929.3620

Courriel : info@systemesgp.com · www.systemesgp.com